

# Instruccions per canviar la garrafa d'hidrogel al dispositiu HFD 17-i



[www.hfd.cat](http://www.hfd.cat)

# Llegiu atentament aquestes instruccions

**Important:** no cobriu la part superior del dispositiu, on són les advertències per a l'usuari

## INSTRUCCIONS D'ÚS

1. Poseu les mans sota el dispensador
2. Pressioneu el pedal amb el peu i fregueu les mans durant uns 30 segons, després, no us les esbandiu



OBLIGATORI menors  
acompanyats d'un adult



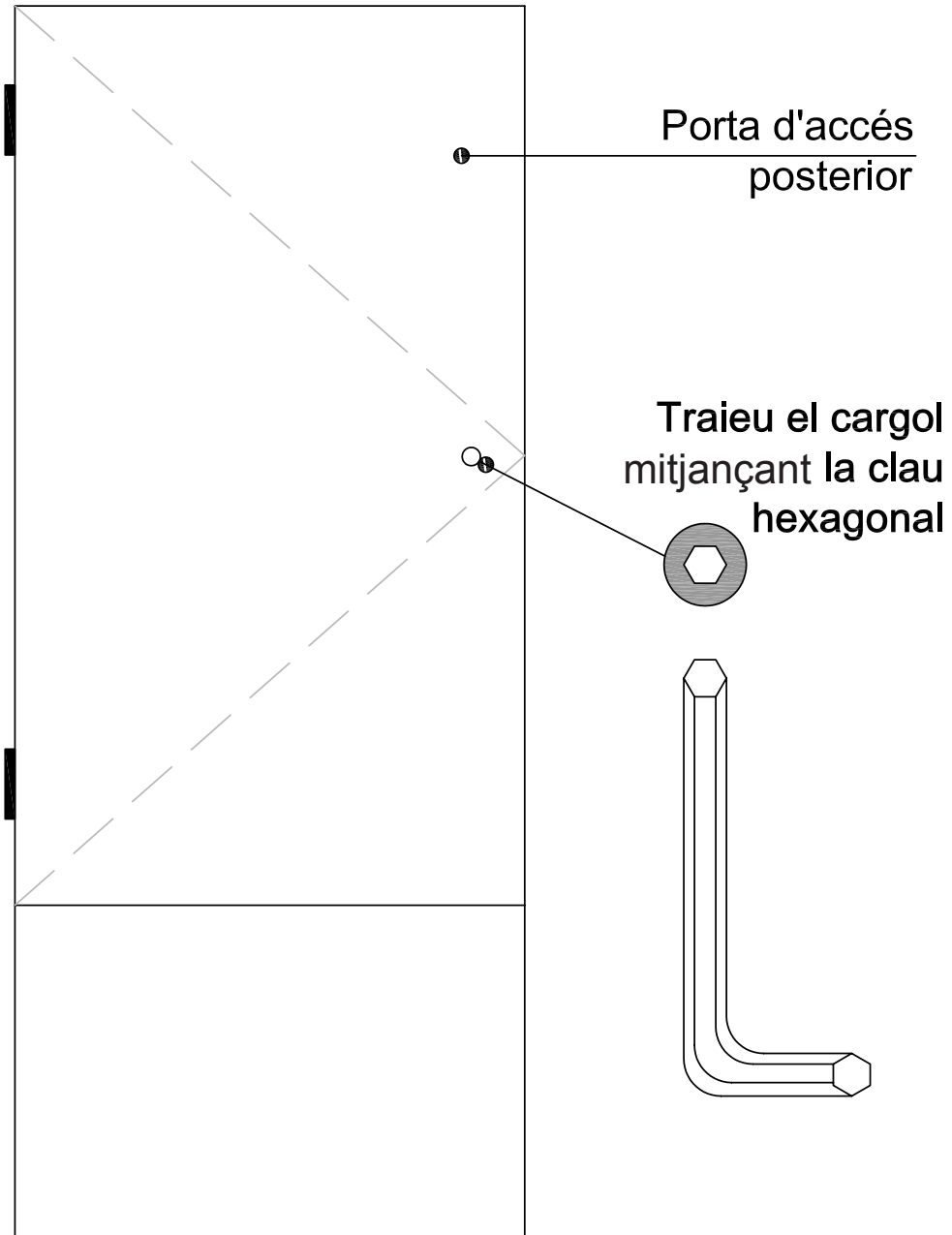
PROHIBIT  
beure

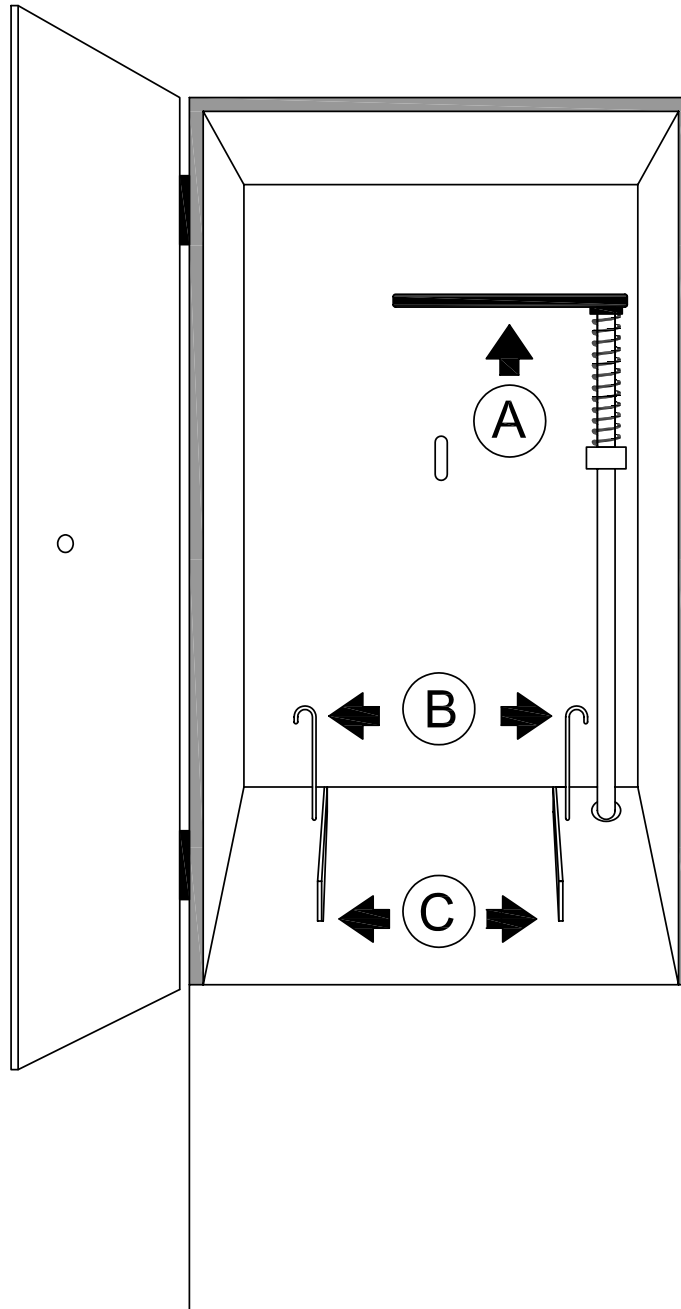


Nociu  
Irritant



Inflamable





## MECANISME INTERIOR

- Ⓐ Polsador
- Ⓑ Subjectadors
- Ⓒ Topalls par a la garrafa

